



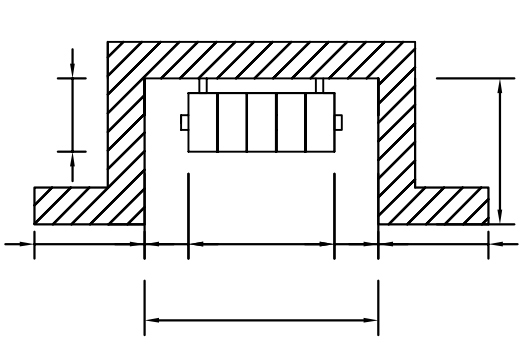
Riferimento cantiere: _____

Numero radiatore: _____

Stanza: _____

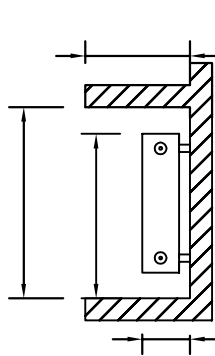
Rif. foto n.: _____

Vista dall'alto (1° ipotesi)



Indicare la larghezza valvole comprese

Vista laterale

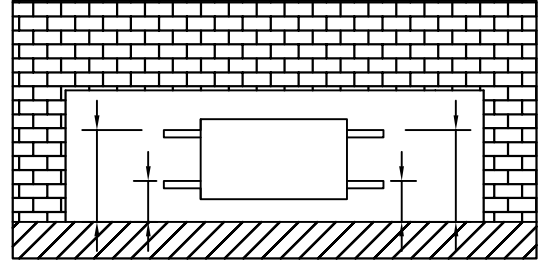


Indicare l'altezza del calorifero da terra

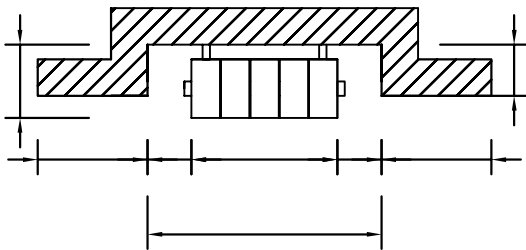
Presenza tubature esterne alla parete: NO

Vista frontale

SI (indicare dimensioni)



Vista dall'alto (2° ipotesi)



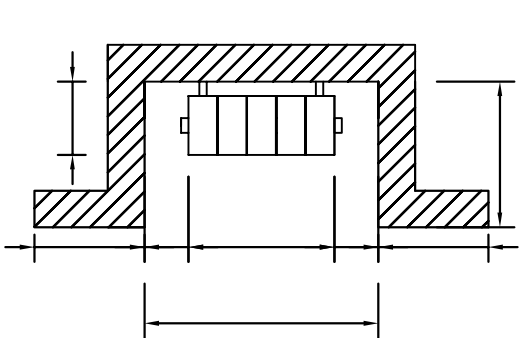
Note:

Numero radiatore: _____

Stanza: _____

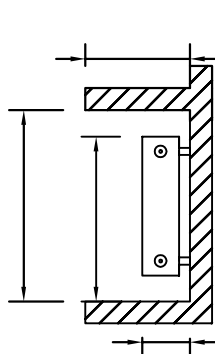
Rif. foto n.: _____

Vista dall'alto (1° ipotesi)



Indicare la larghezza valvole comprese

Vista laterale

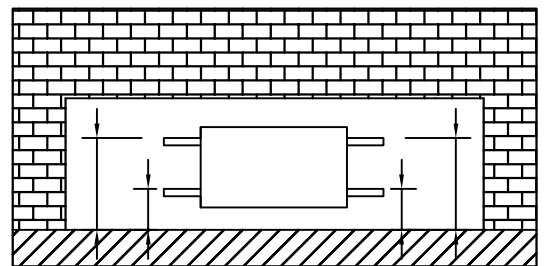


Indicare l'altezza del calorifero da terra

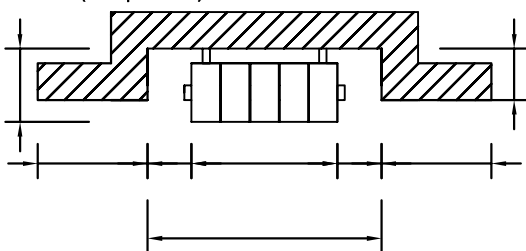
Presenza tubature esterne alla parete: NO

Vista frontale

SI (indicare dimensioni)



Vista dall'alto (2° ipotesi)



Note:

Cliente: _____

Data/...../.....

Inviare al fax n. +39 011 0883116 o alla mail info@bimbisi.it